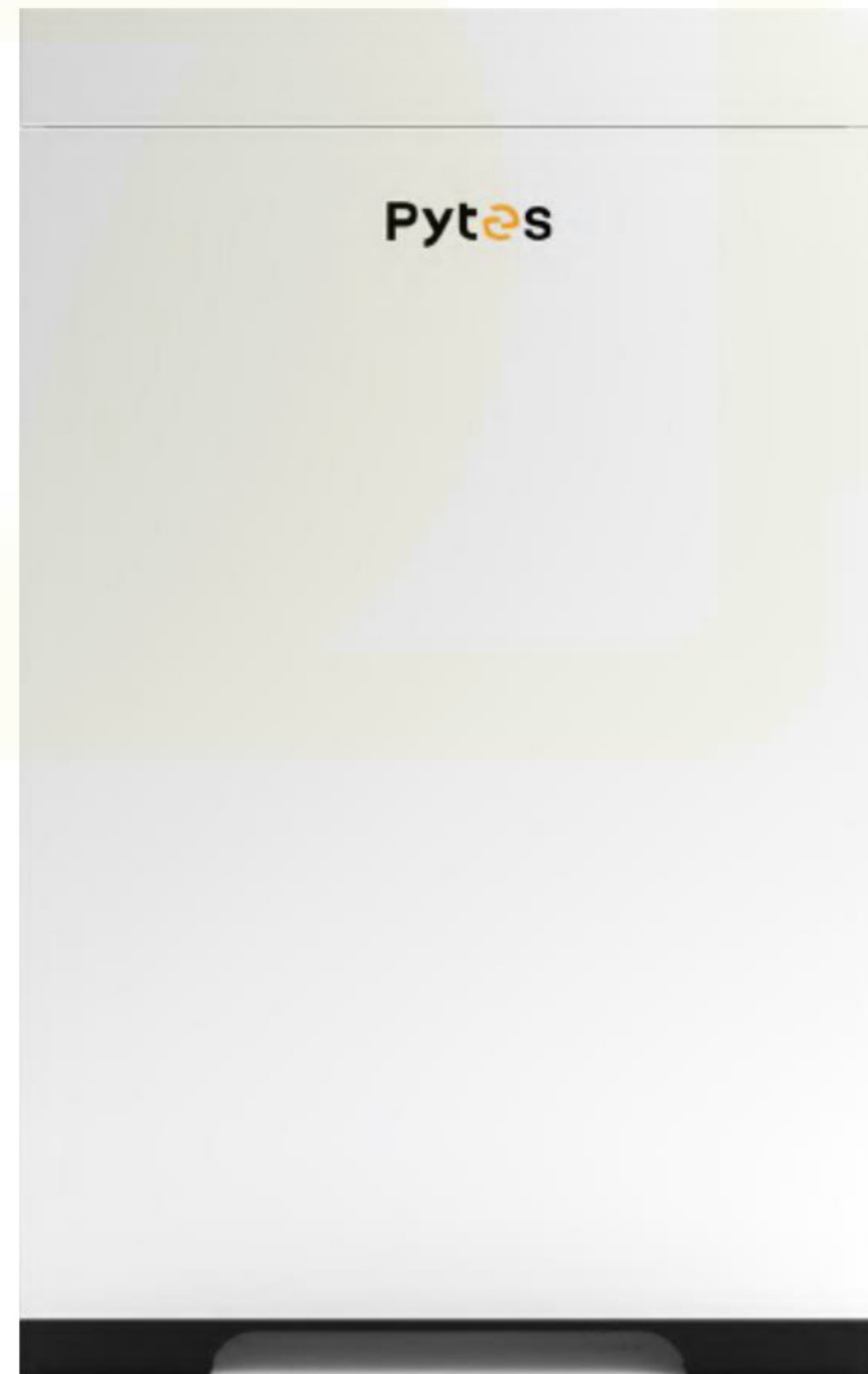
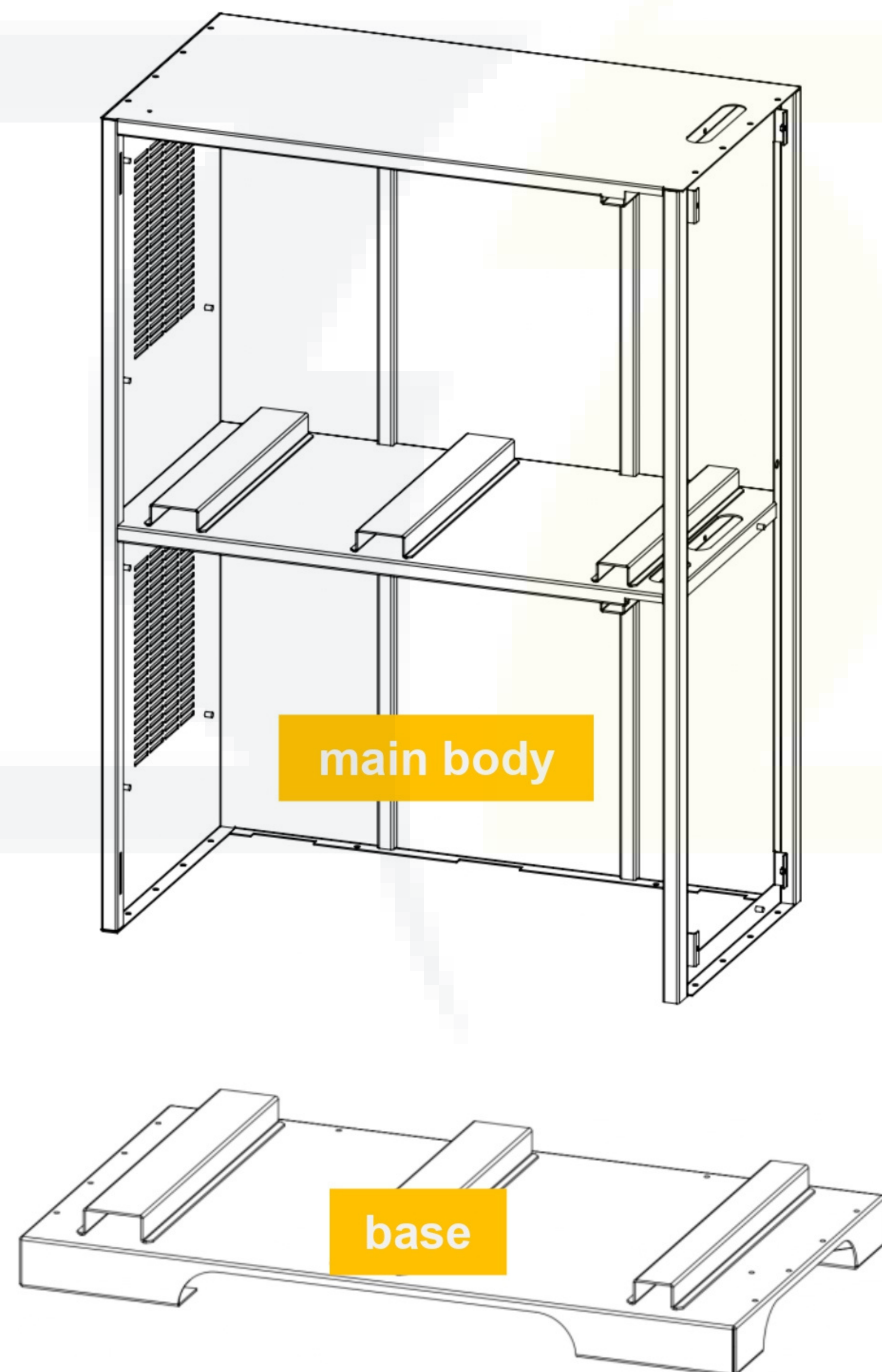


# Forest RB installation Guide

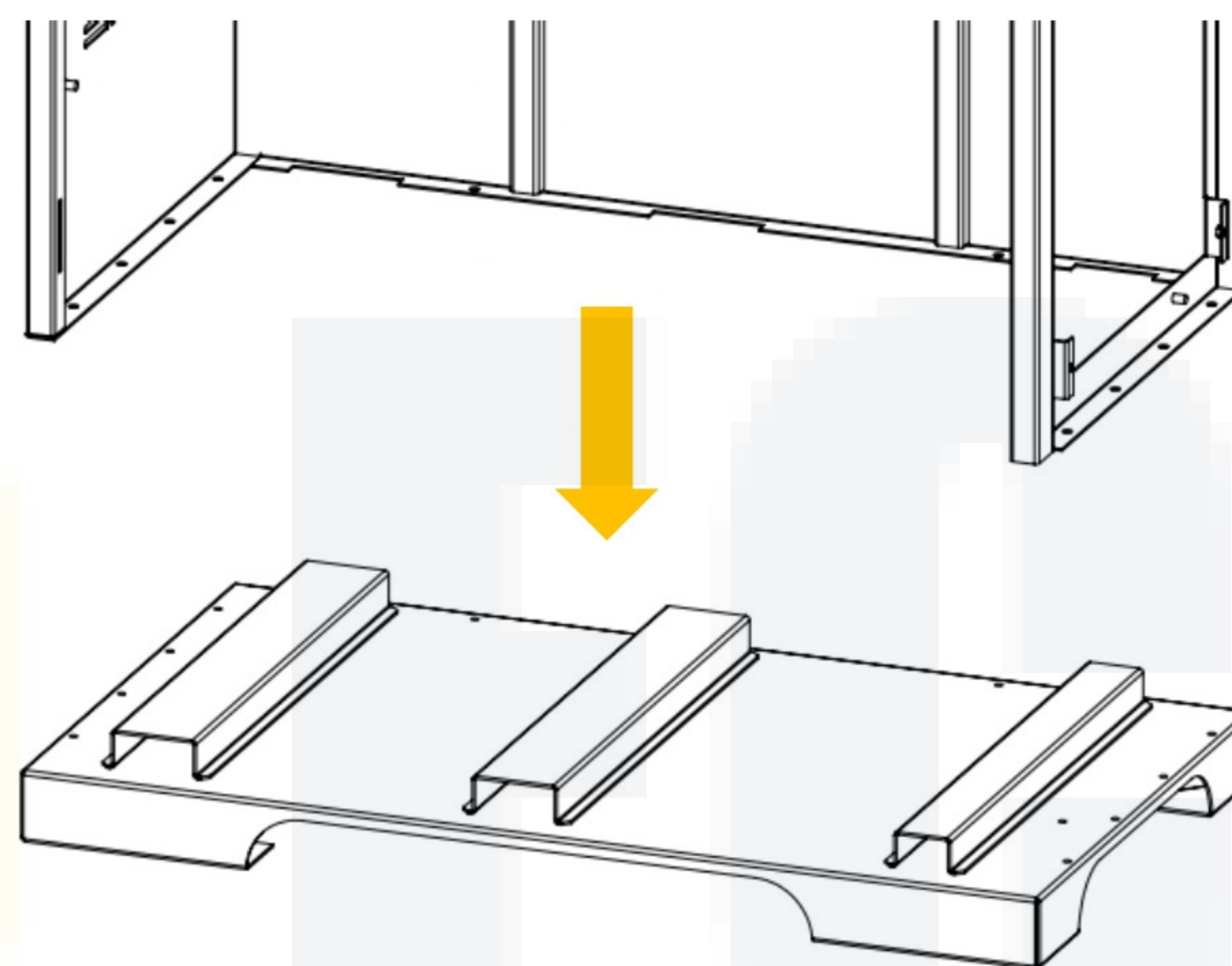


# STEP 1 Assemble the main body and the base

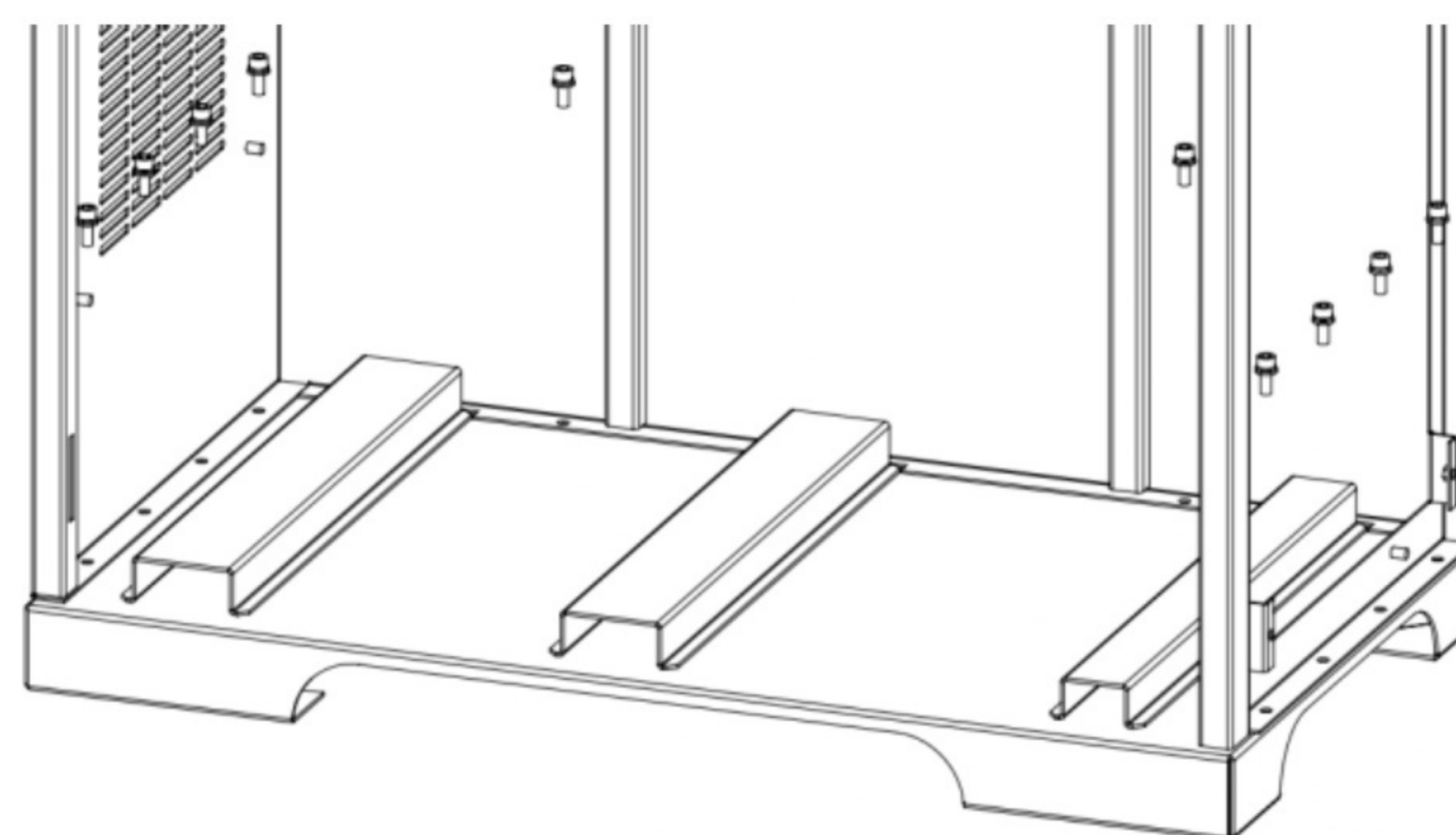
1 Prepare the required parts.



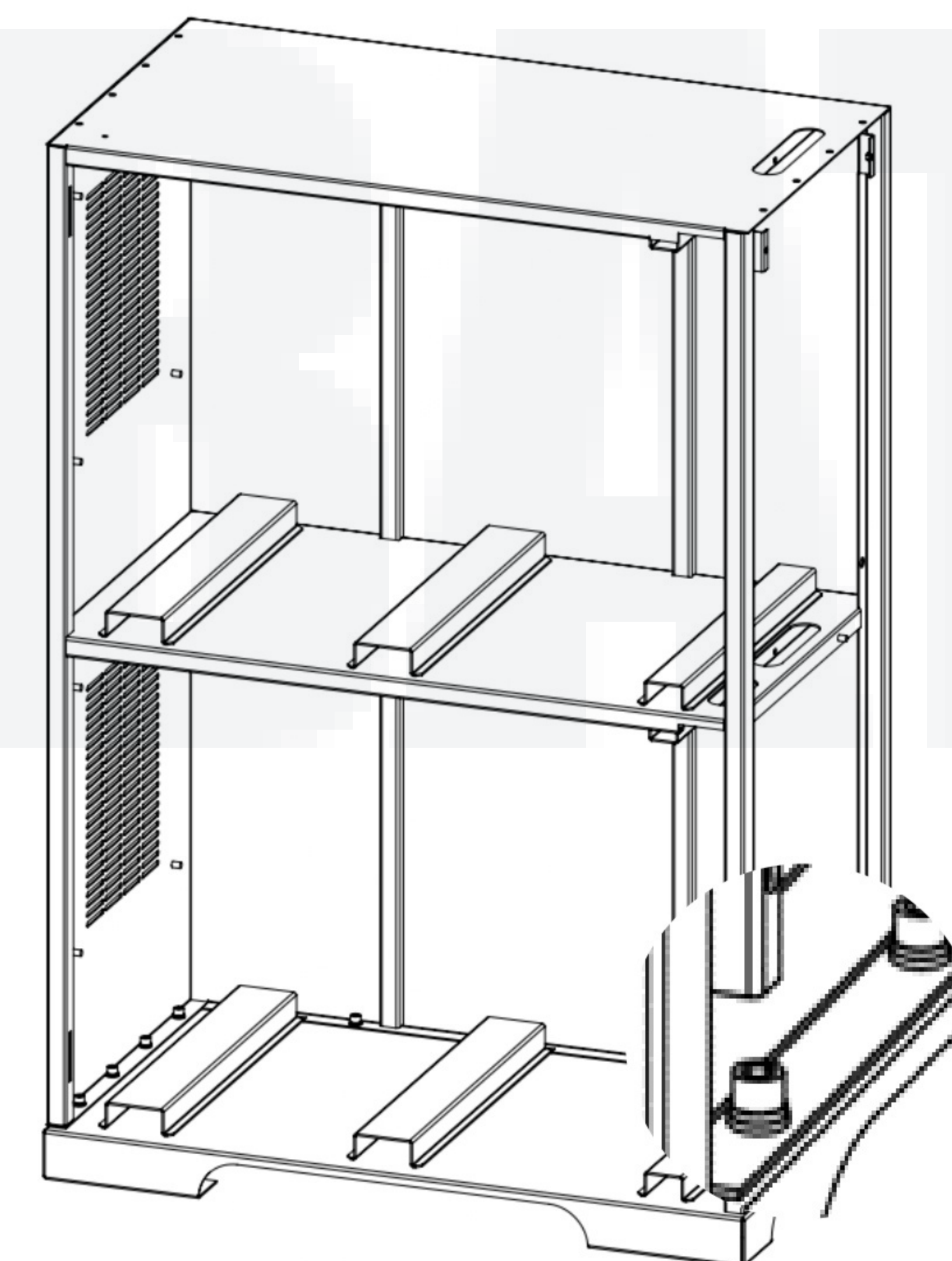
2 Install the main body to the base.



3 Fix the main body and the base by 10 screws.

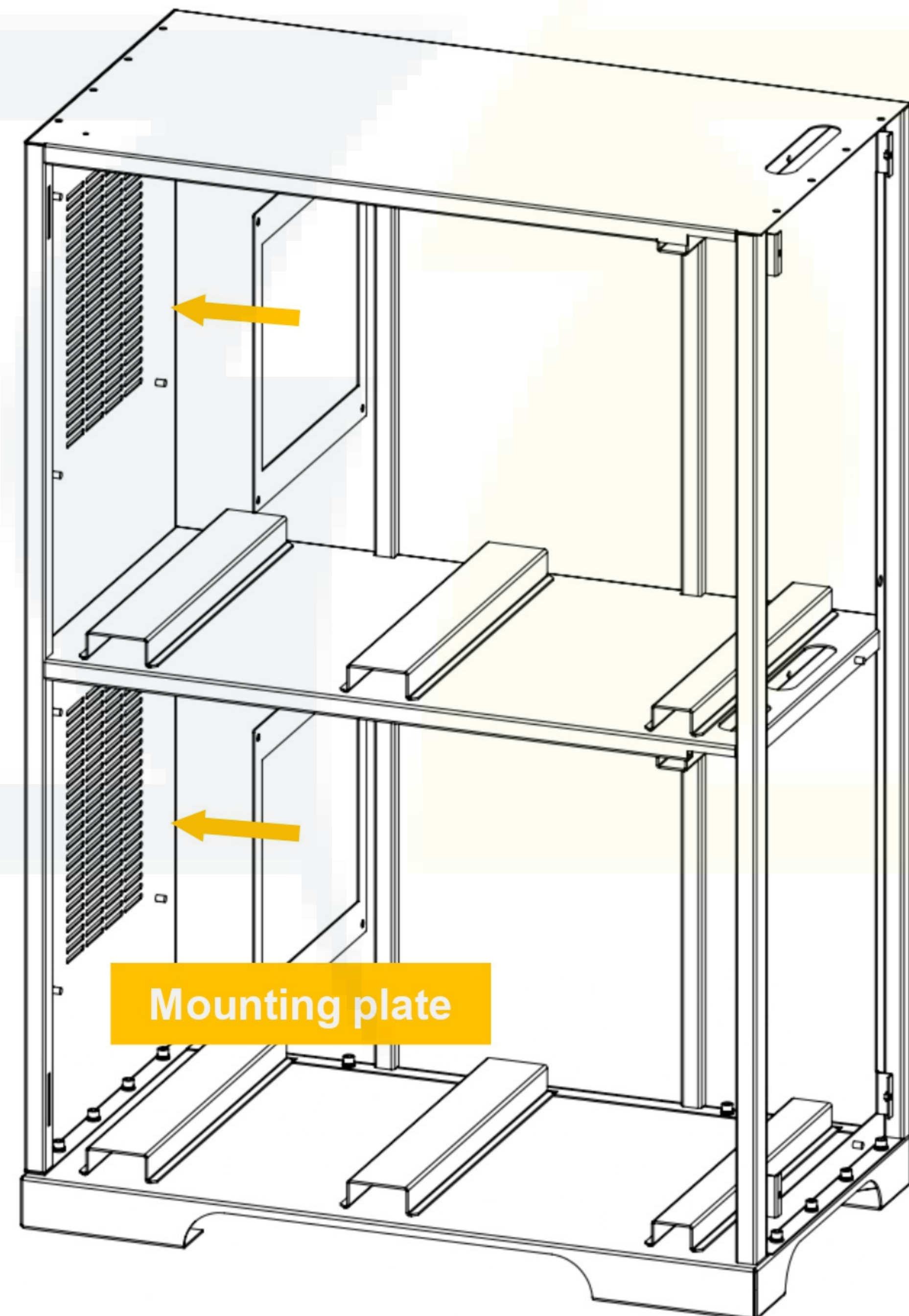


4 Tighten the screws.

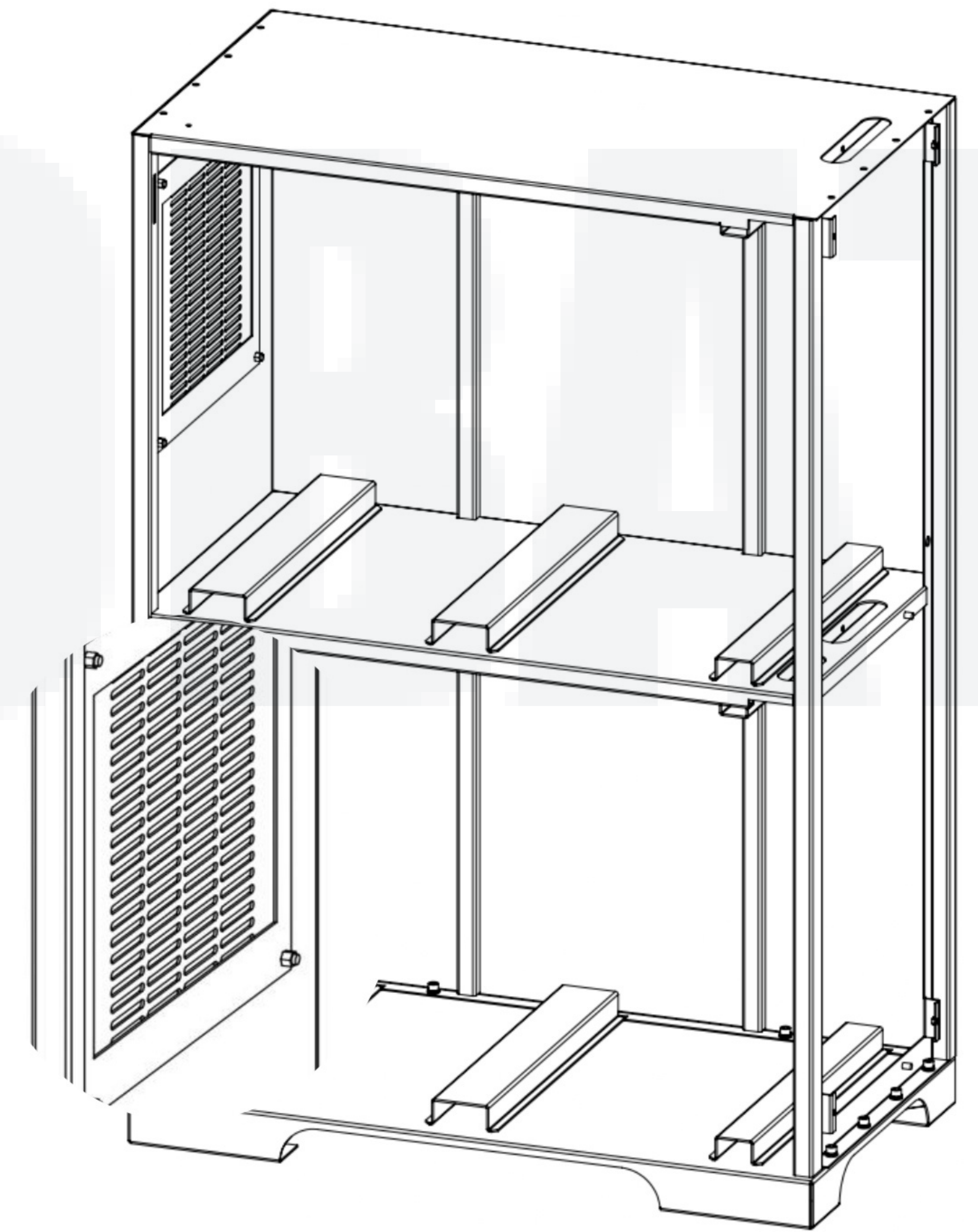


# STEP 2 Install the filter

- 1 Attach the mounting plate of filter to the screws on the side of the main body.



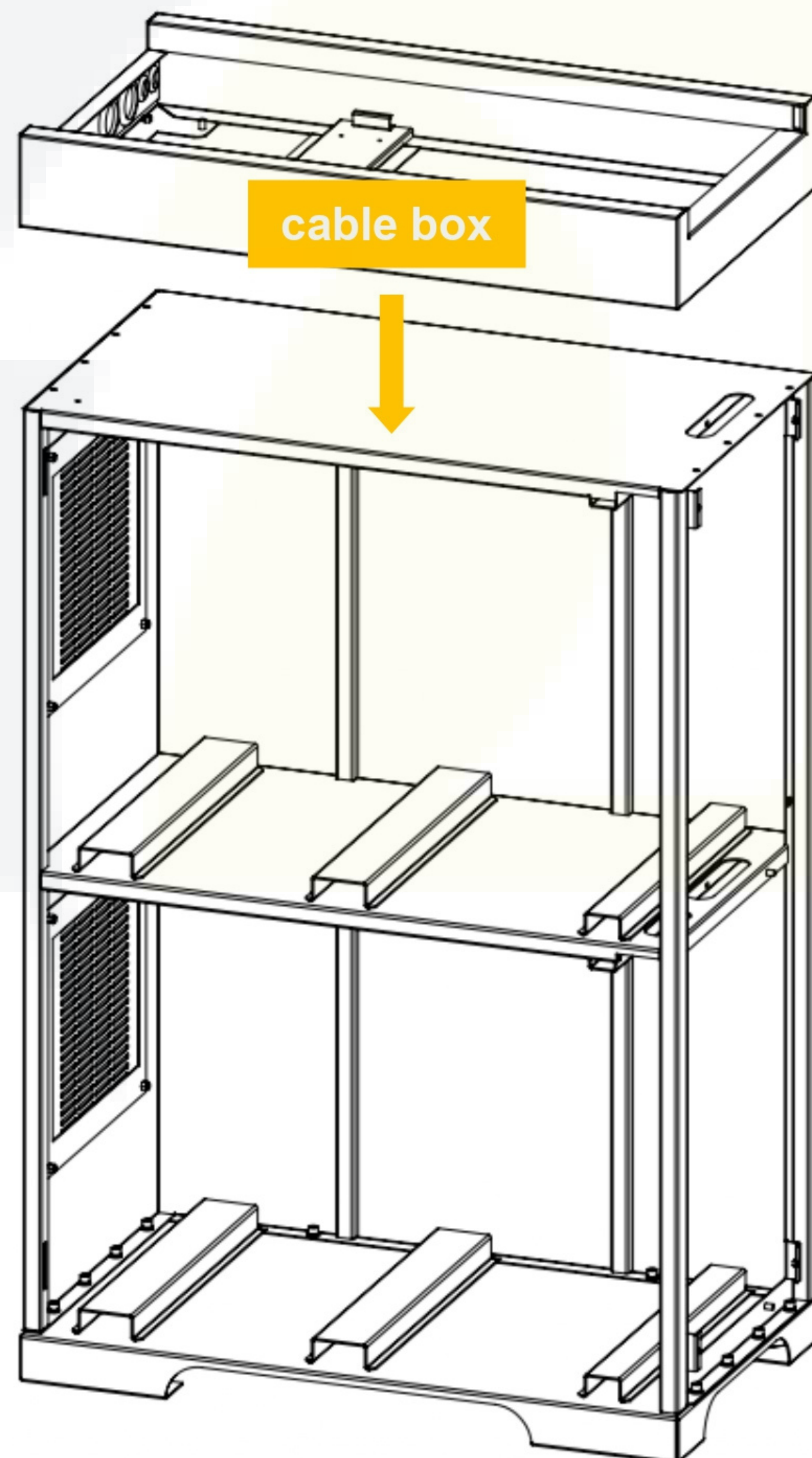
- 3 Tighten the nuts.



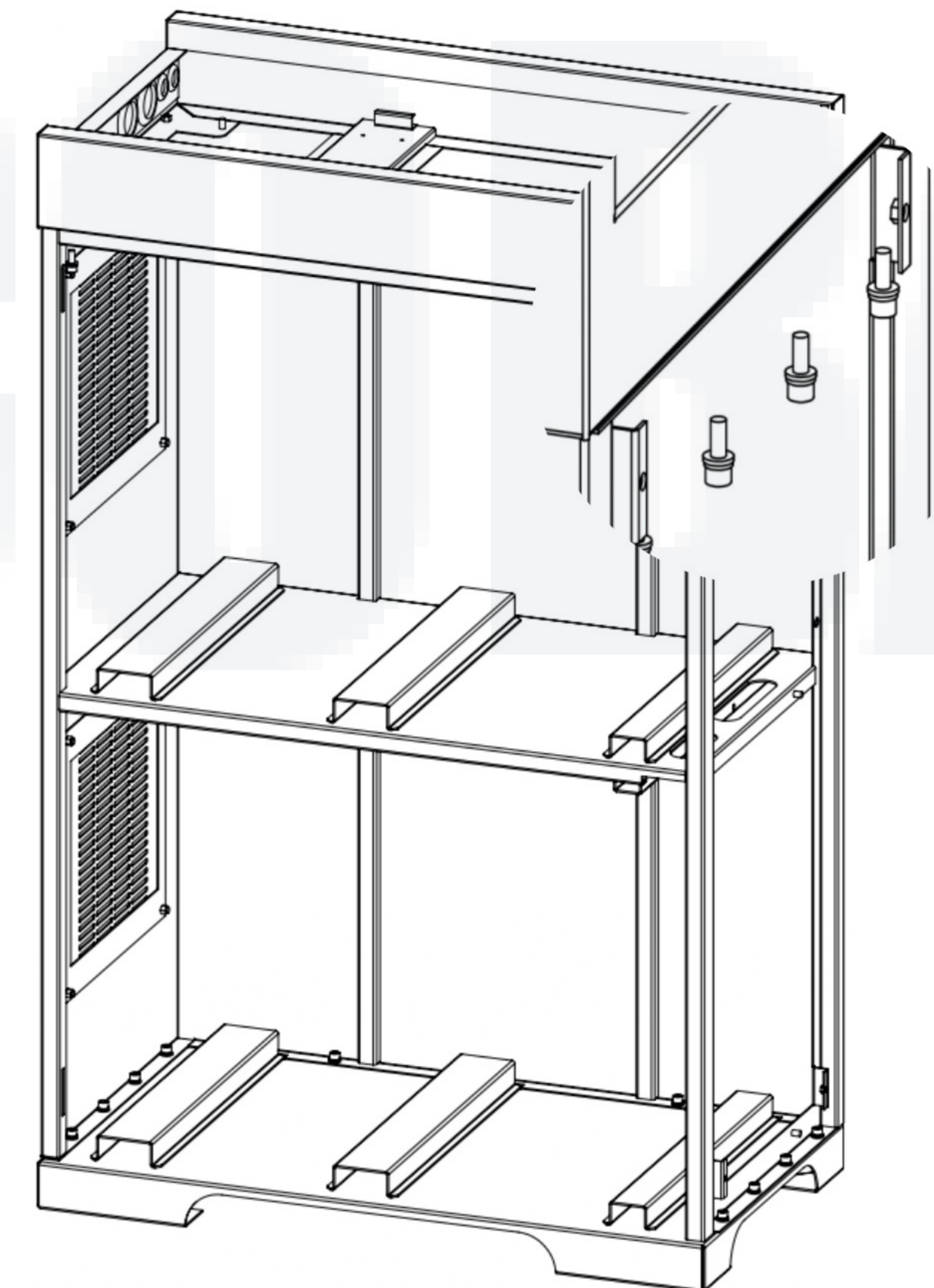
- 2 Screw the nuts and insert the filter from the gap between the mounting plate and the main body.

# STEP 3 Install the cable box

1 Install the cable box to the top of the main body.

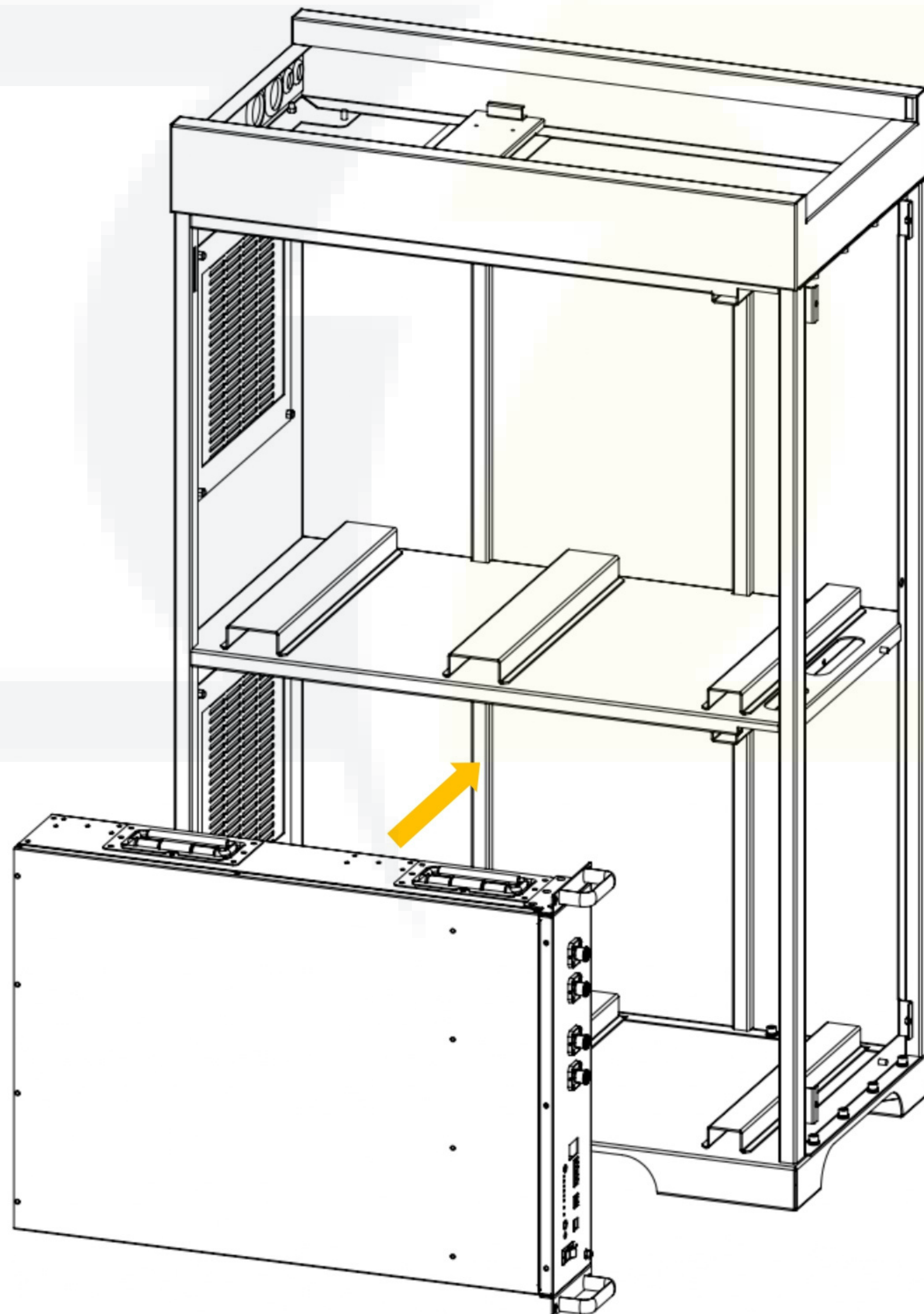


2 Tighten the screws.

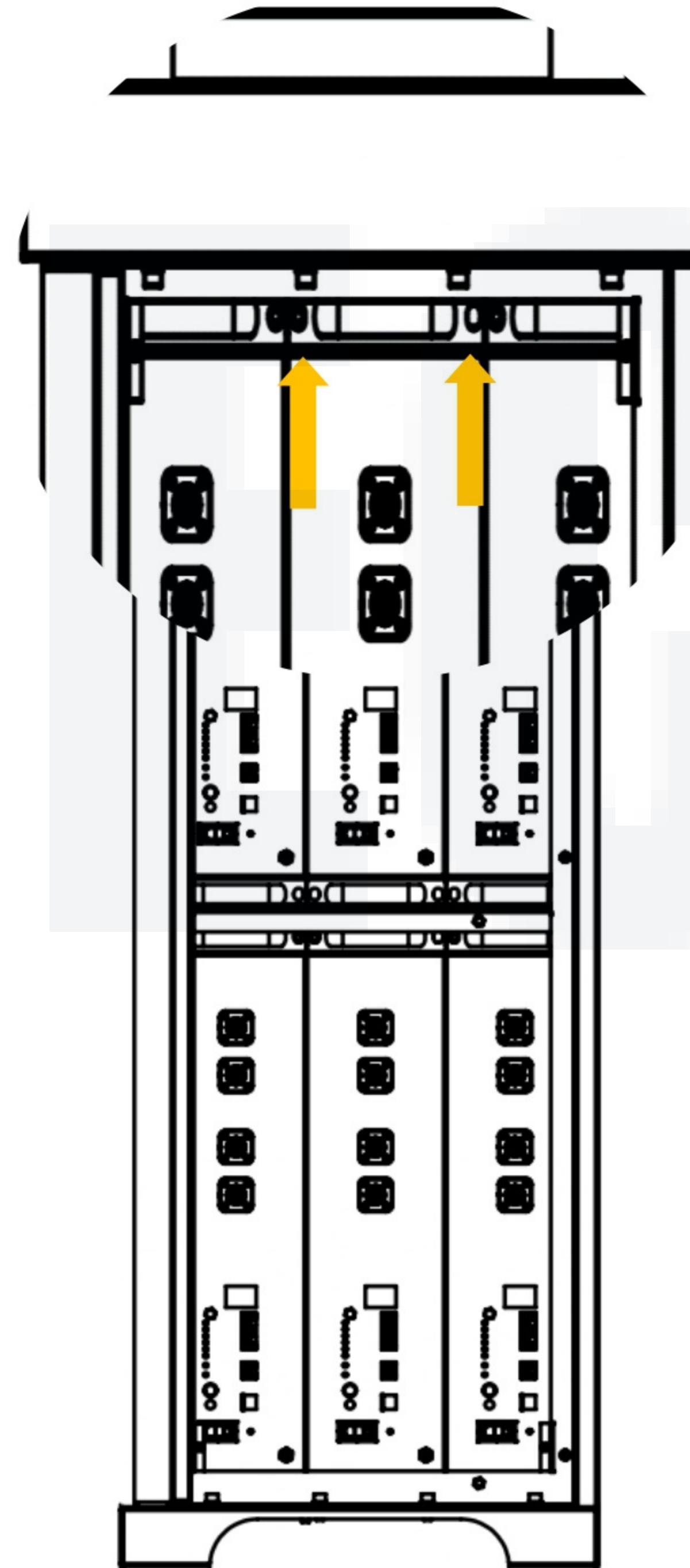


# STEP 4 Install the cable box

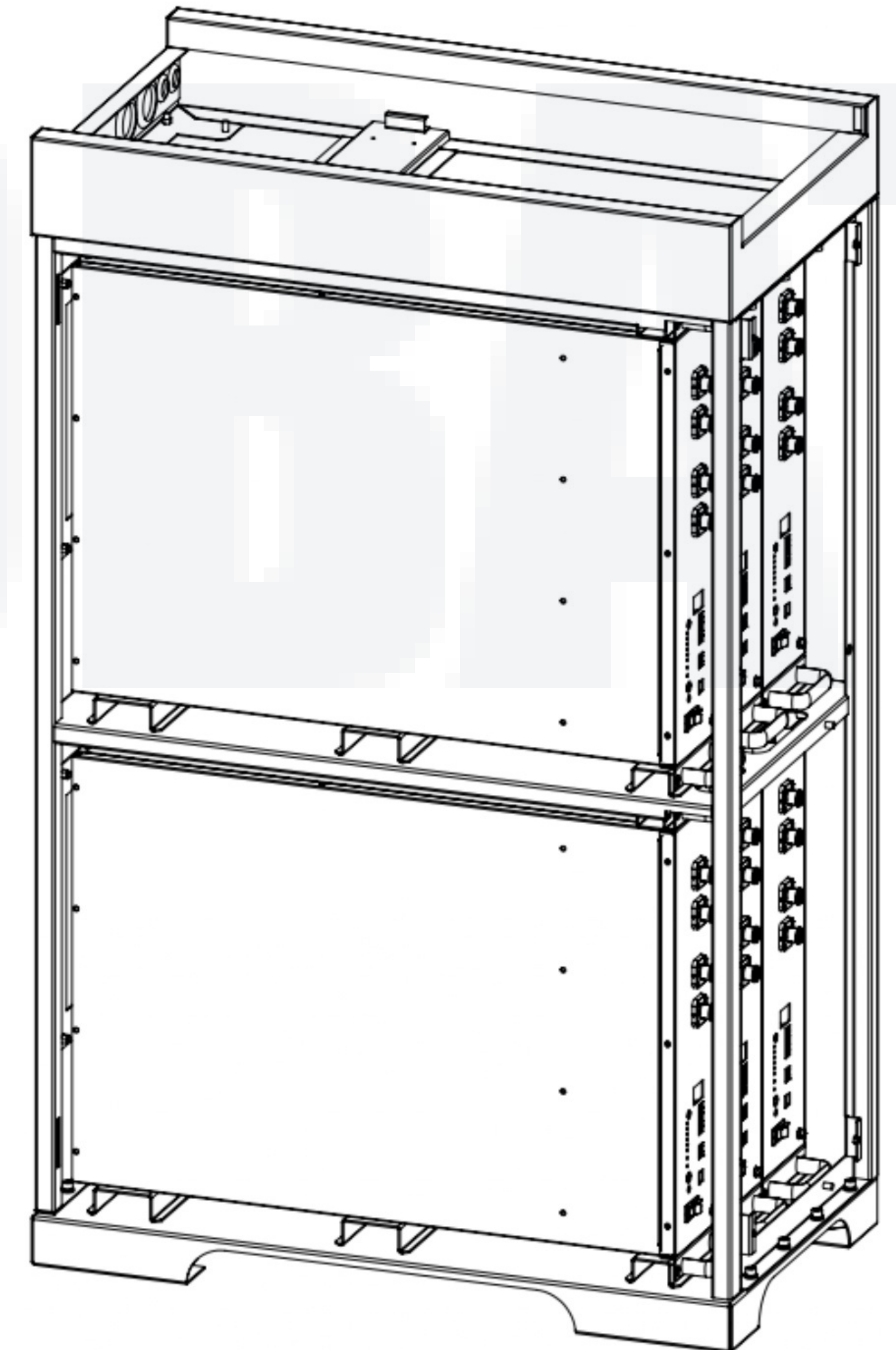
1 Load the batteries into the cabinet from bottom to top.



2 Fix the batteries to the main body with screws.

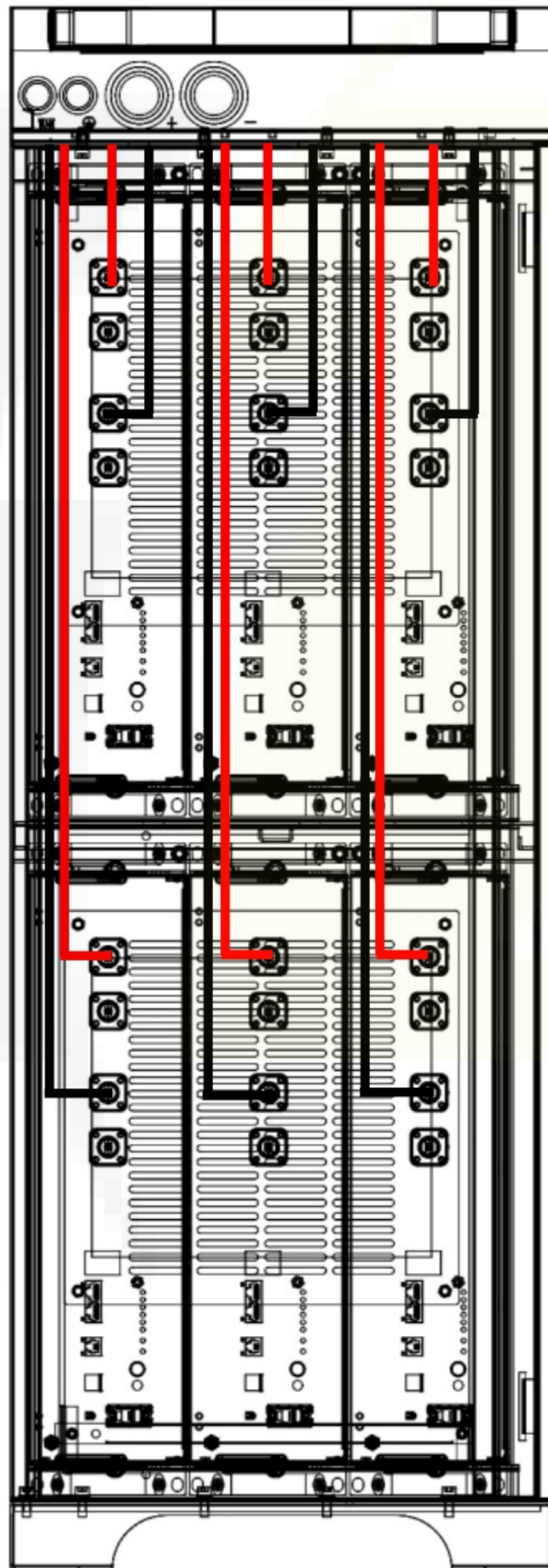


3 Tighten the screws.

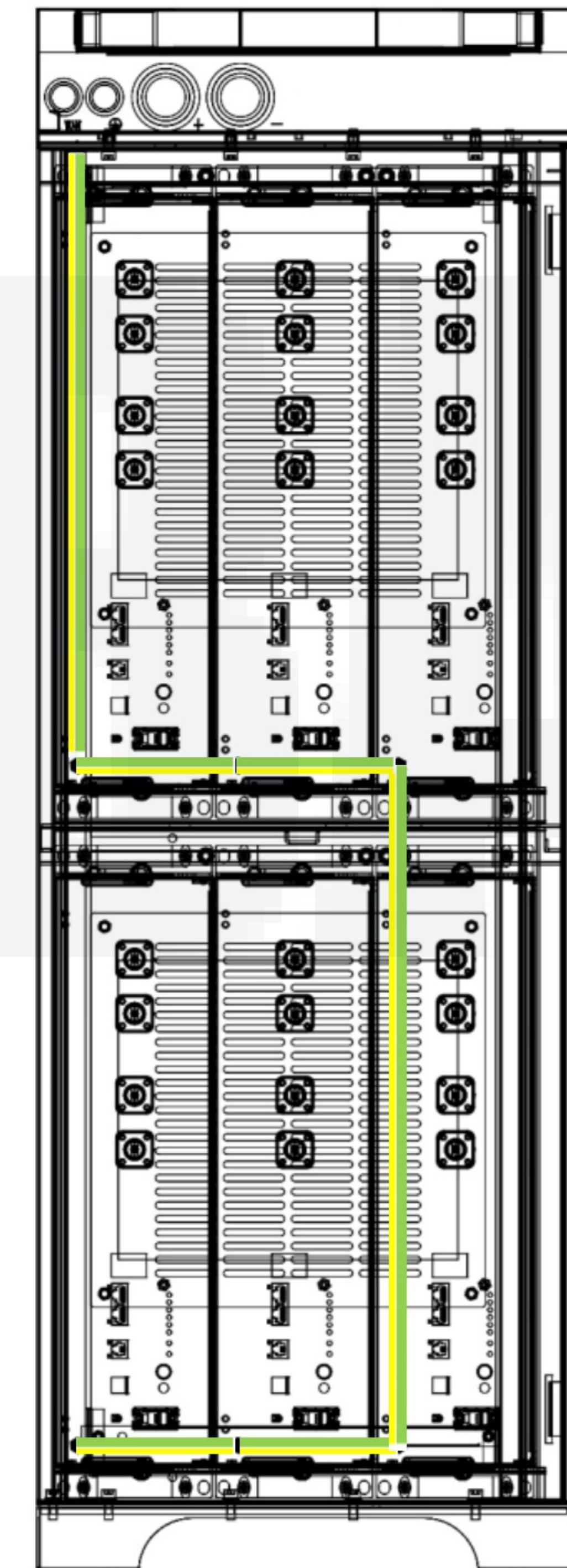


# STEP 5 Connect the cables

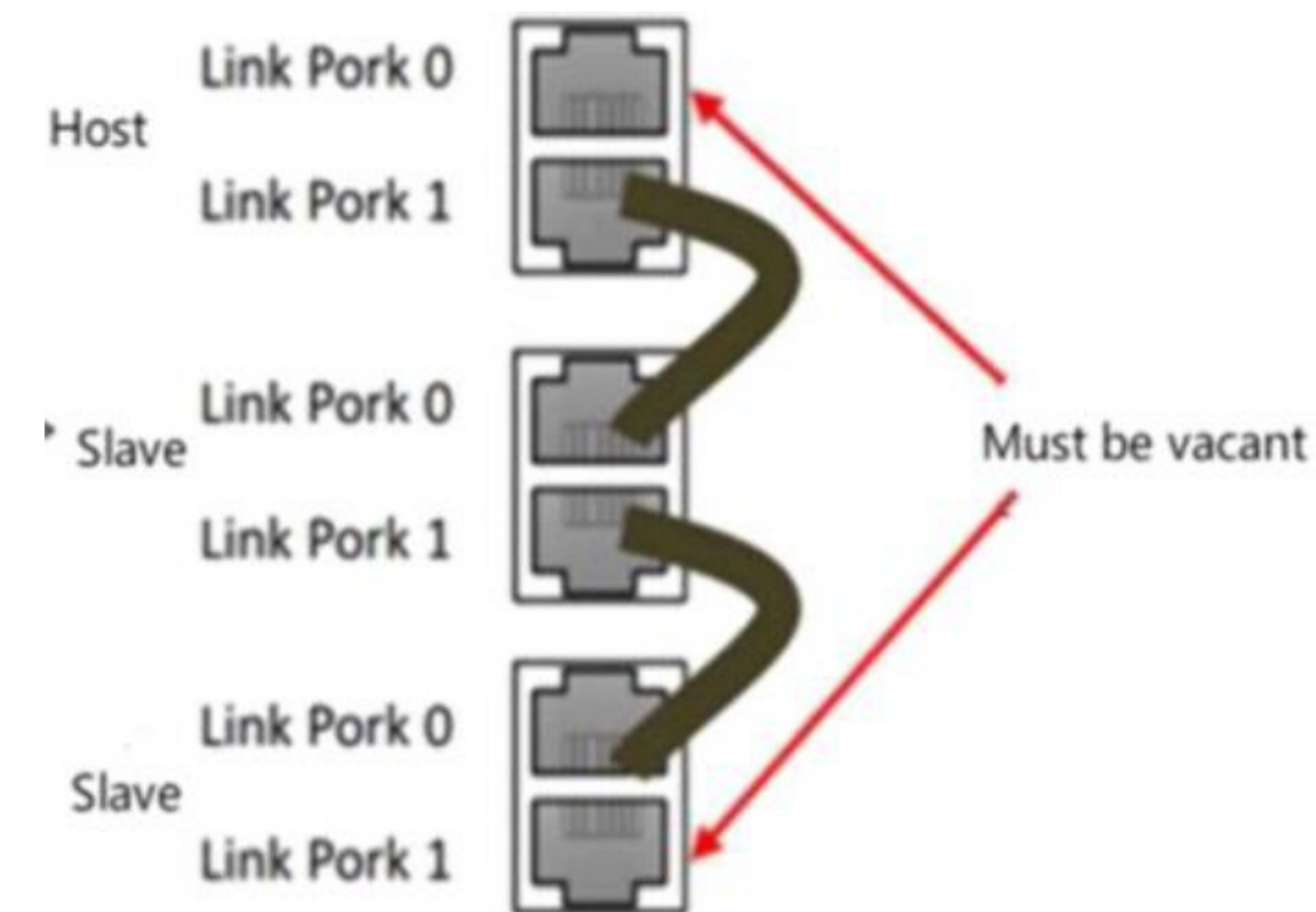
1 Connect the batteries to busbar with power cables.



3 Connect the ground wire between the batteries.



2 Connect the communication cables between batteries as shown in the pic, and connect the host battery with the battery to inverter com cable.



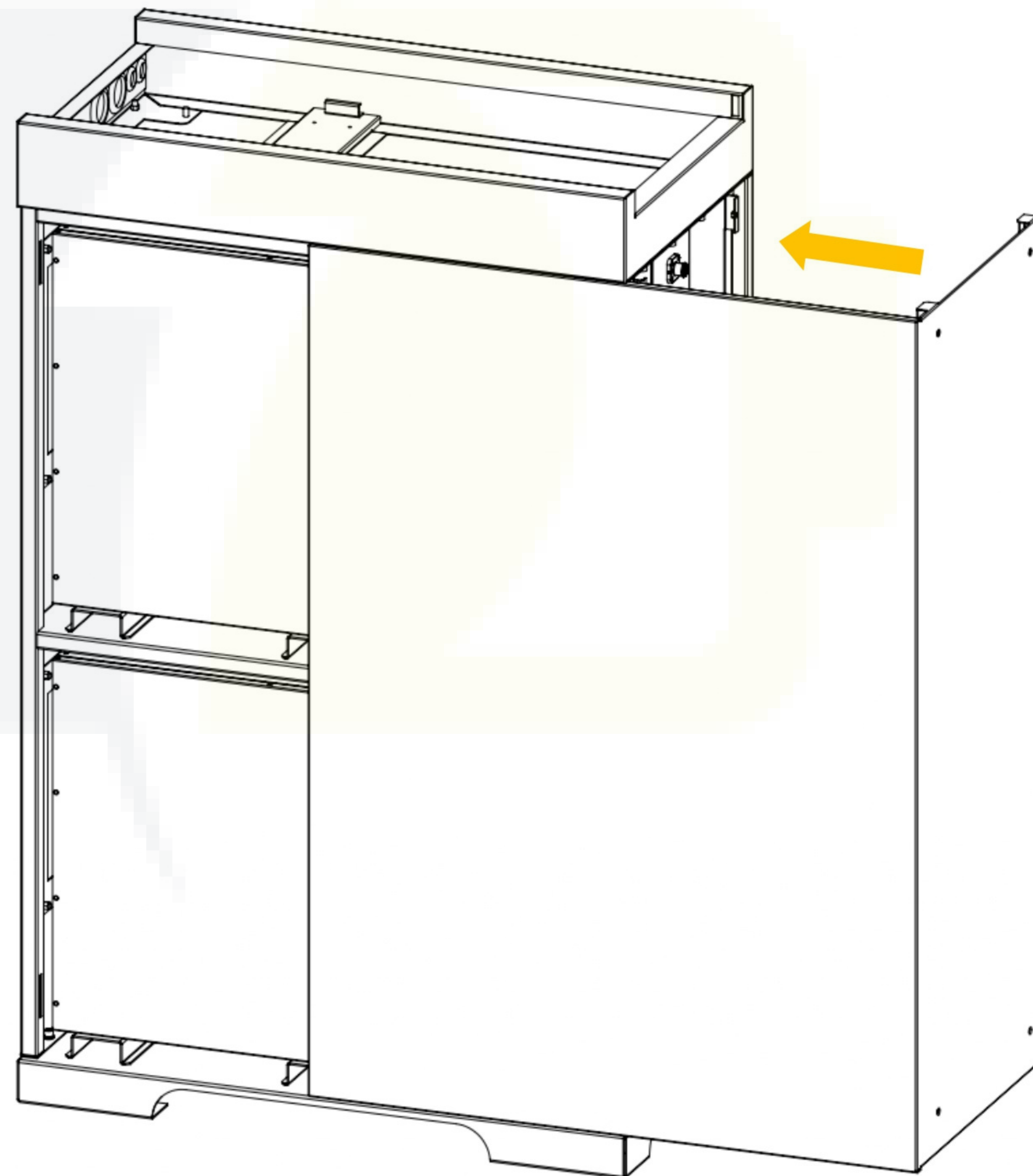
# STEP 6 Install the side cover

Pytes

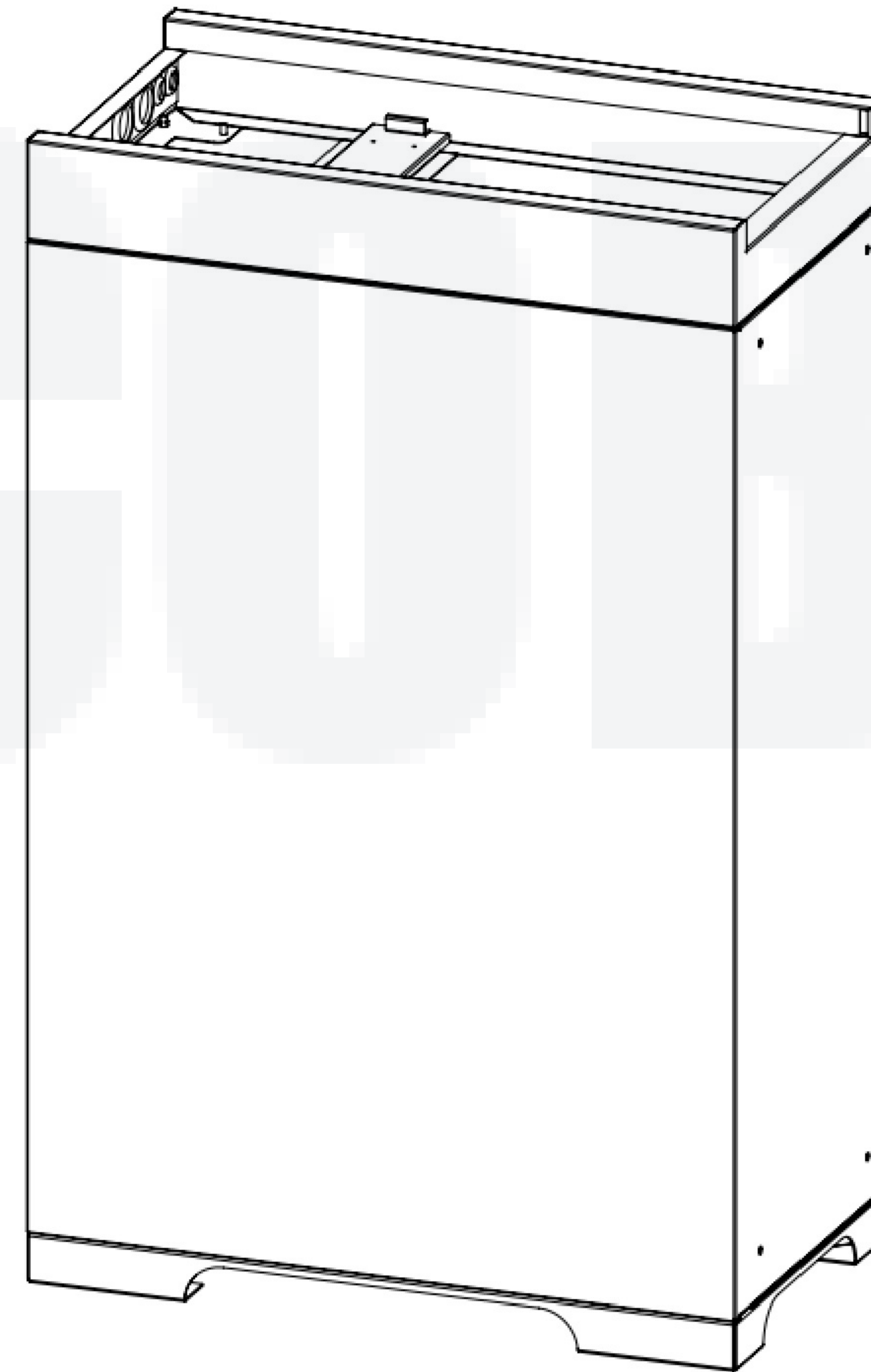


ECOBAT

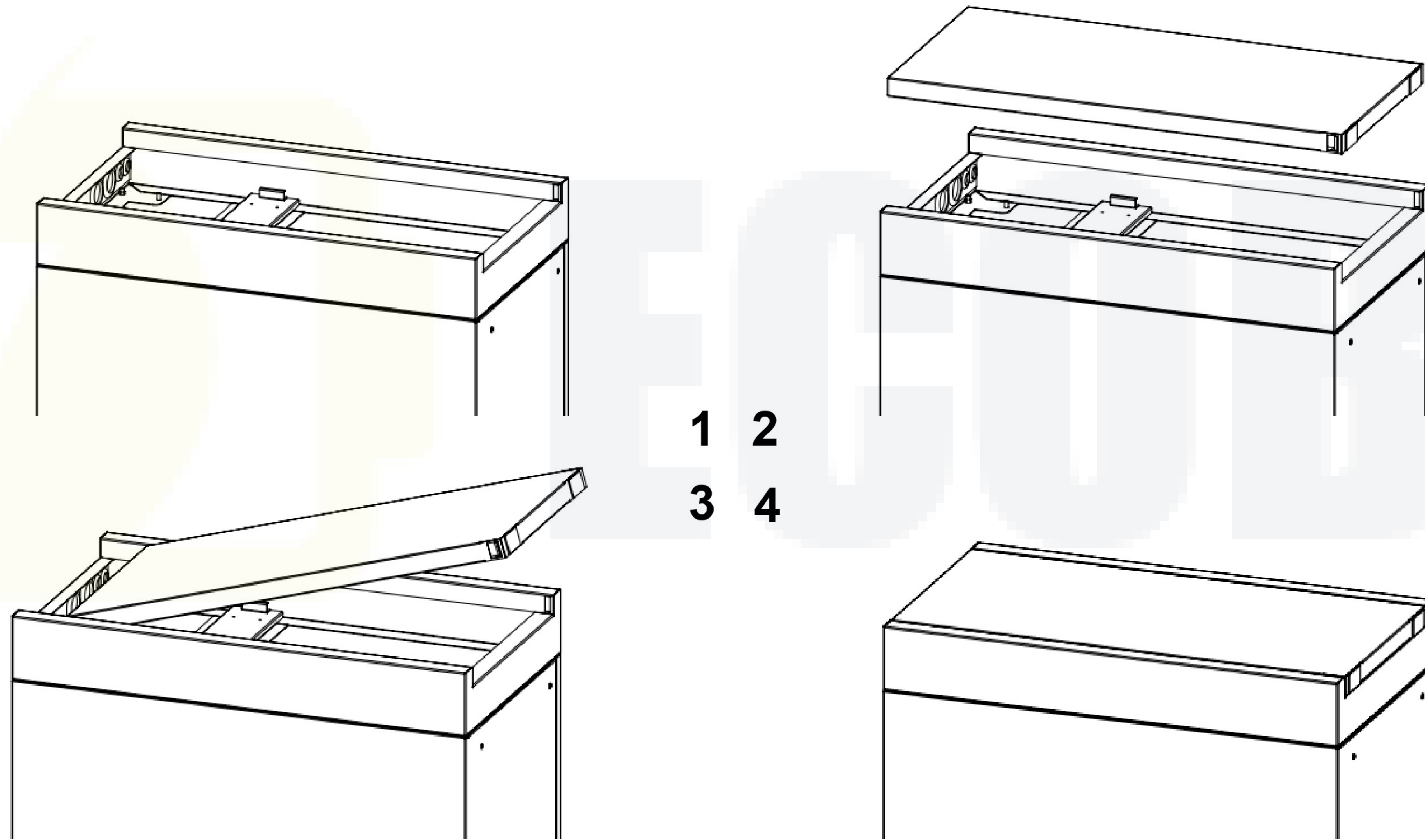
1 Attach the side cover to the main body.



2 Fix the side cover and the main body with screws.



# STEP 7 Install the top cover



- 1 Make sure all the cables are connected, and then install the top cover as shown in the pics.





**Finish**



ECOBAT

# AVANTAJE EXCLUSIVISTE INSTALATORI & REVÂNZĂTORI B2B



**Preturi  
dedicate**  
Pentru Instalatori  
& Revânzători



**Stoc  
permanent  
in România**



**Termene  
de plată**  
Până la 90 zile



**Livrare  
imediată**  
24 - 48 ore

**01** **Prețuri dedicate**  
Pentru **Instalatori**  
& **Revânzători**

A small yellow icon of a discount tag with a percentage symbol, located on the right side of the header box.

Punem accent pe parteneriatele noastre și recunoaștem rolul vital pe care îl jucați în industria energiei solare.

De aceea, oferim prețuri dedicate și competitive pentru instalatori și revânzători.

Aveți avantajul de a obține produsele noastre la costuri atractive, ceea ce vă permite să maximizați profitabilitatea și să oferiți prețuri competitive clienților dumneavoastră.

**Suntem aici să creștem împreună.**

**02** **Stoc permanent**  
Stoc permanent în România 

Avem un stoc amplu de echipamente fotovoltaice în depozitul nostru din România.

Acest lucru ne permite să vă oferim posibilitatea de a ridica produsele imediat după comandă.

Nu trebuie să vă faceți griji cu privire la disponibilitatea sau întârzierile în livrare.

Suntem aici pentru a vă asigura că aveți acces rapid la echipamentele necesare pentru proiectele dvs.

## Termene de plată

03

Termene de plată  
De până la **90 de zile**



Înțelegem că gestionarea fluxului de numerar este esențială în afacerea dumneavoastră.

Prin parteneriatul cu Ecobat Energy, puteți beneficia de **termene de plată extinse de până la 90 de zile**.

Aceasta vă oferă flexibilitate financiară și vă permite să vă gestionați resursele într-un mod eficient.

Lucrând cu **Ecobat Energy**, veți avea un partener de încredere, **importator direct**, care vă oferă toate facilitățile necesare pentru a vă dezvolta afacerea în domeniul energiei solare.

## Livrare imediată

04

Livrare în 24-48 de ore  
oriunde în România



Înțelegem importanța unei livrări rapide și eficiente, într-o piață din ce în ce mai concurențială.

Cunoaștem urgența cu care utilizatorul final își dorește să finalizeze proiectul.

Colaborând cu Ecobat Energy, beneficiați de livrarea comenzilor dvs. în termen de 24-48 de ore, indiferent de locația din România.

Ne angajăm să vă furnizăm produsele la timp, astfel încât să puteți continua proiectele în mod eficient.



**Ești instalator sau revânzător de echipamente fotovoltaice?**

**Devino partener B2B **EcobatEnergy** și beneficiază acum de toate avantajele exclusive.**

**[www.ecobatenergy.ro](http://www.ecobatenergy.ro)**

**[office@ecobatenergy.ro](mailto:office@ecobatenergy.ro)**

**0786.913.321**